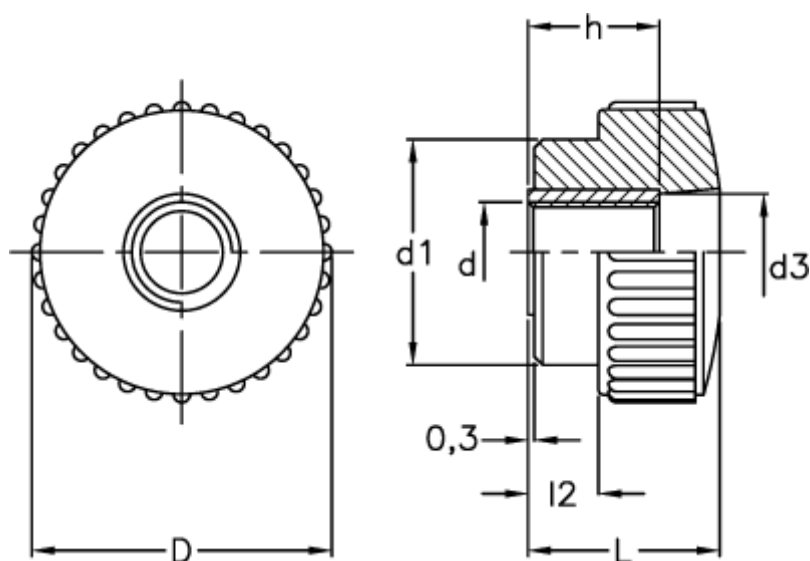


Varenummer: 2302002412  
Beskrivelse: E+G Fingermøtrik  
B.193/25 FP-M8

## Mål



$D$	= 26
$d_1$	= 19
$d_3$	= 10
$d$	6H = M8
$h$	= 15
$L$	= 18.0
$l_2$	= 6